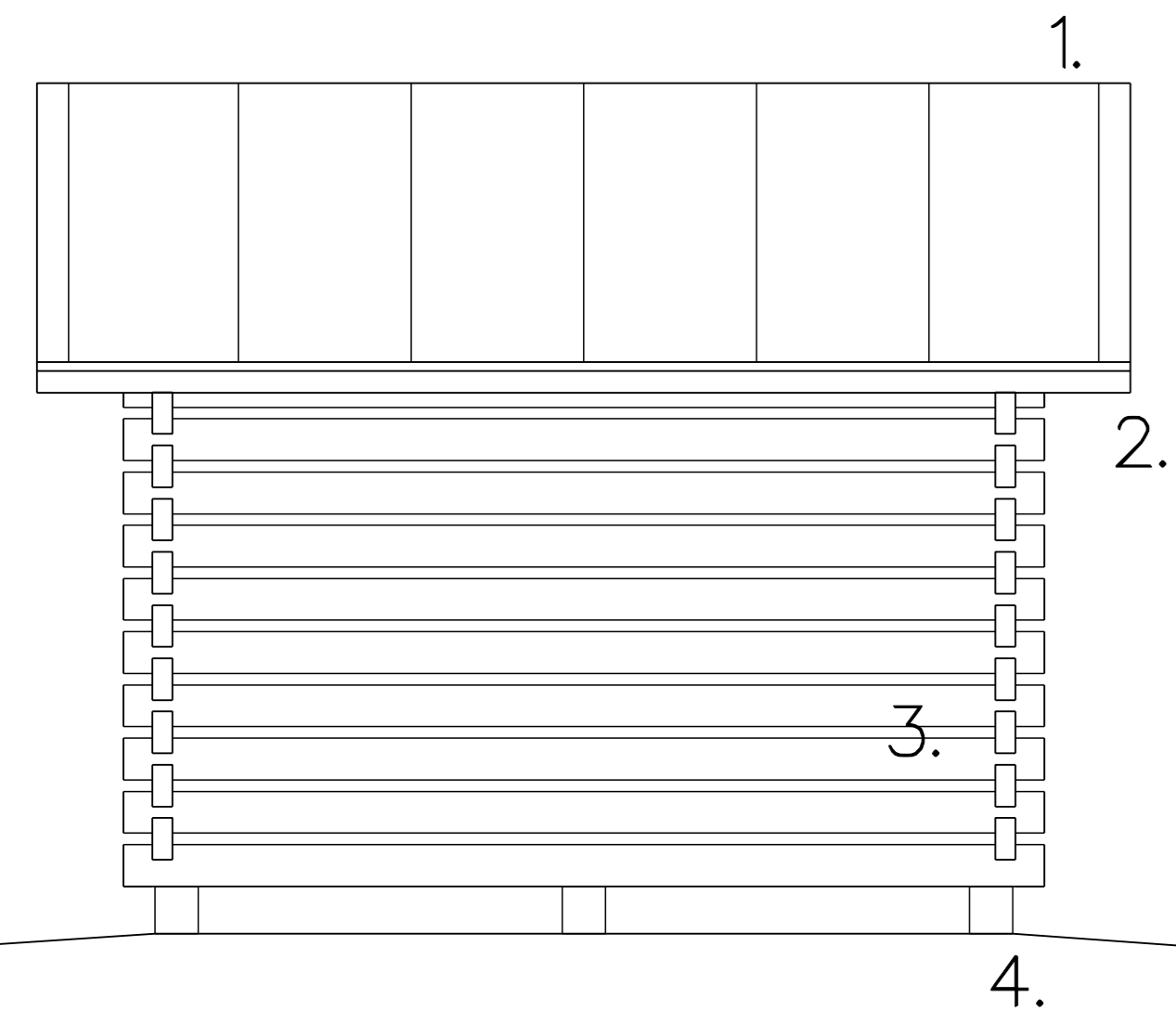
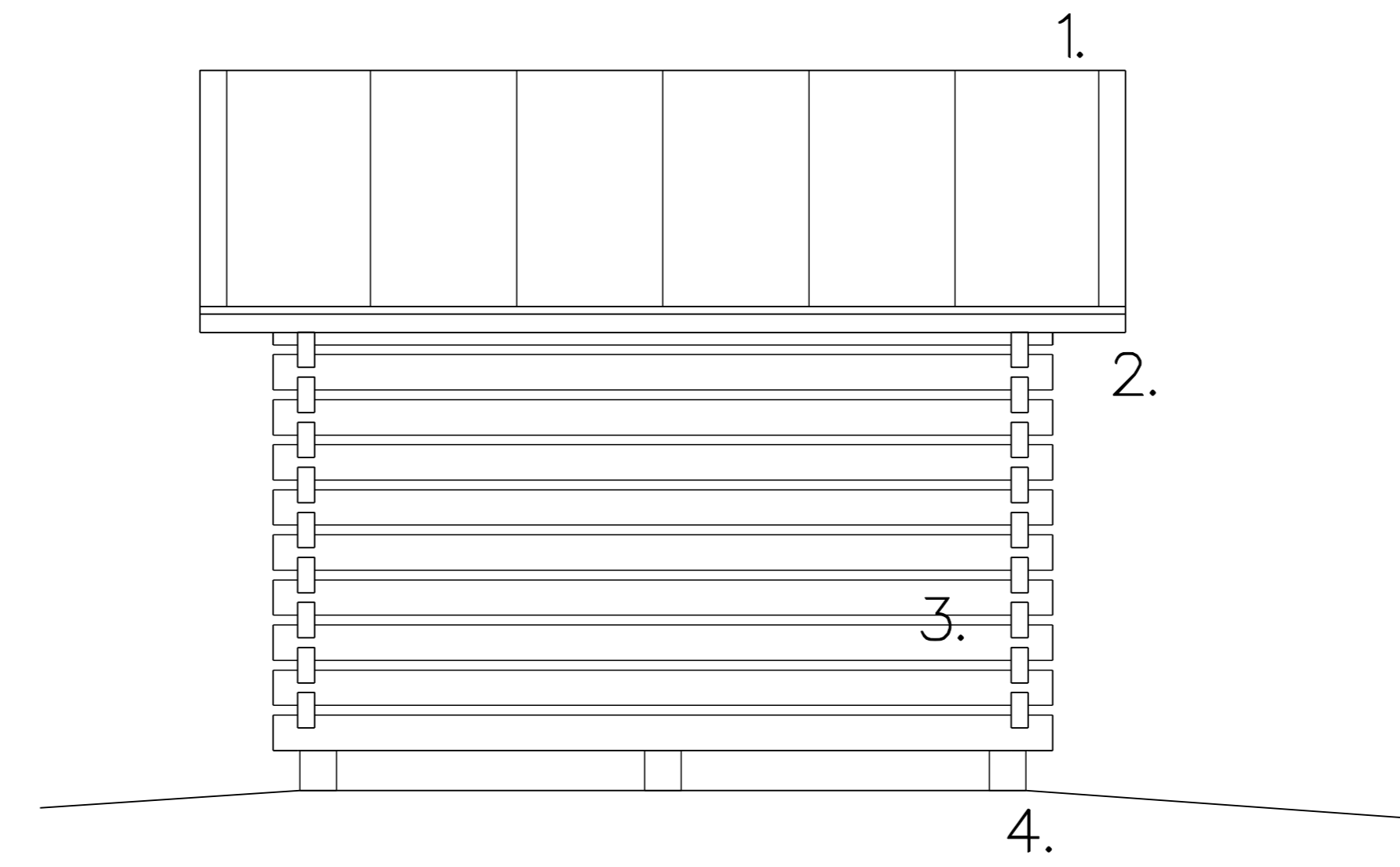
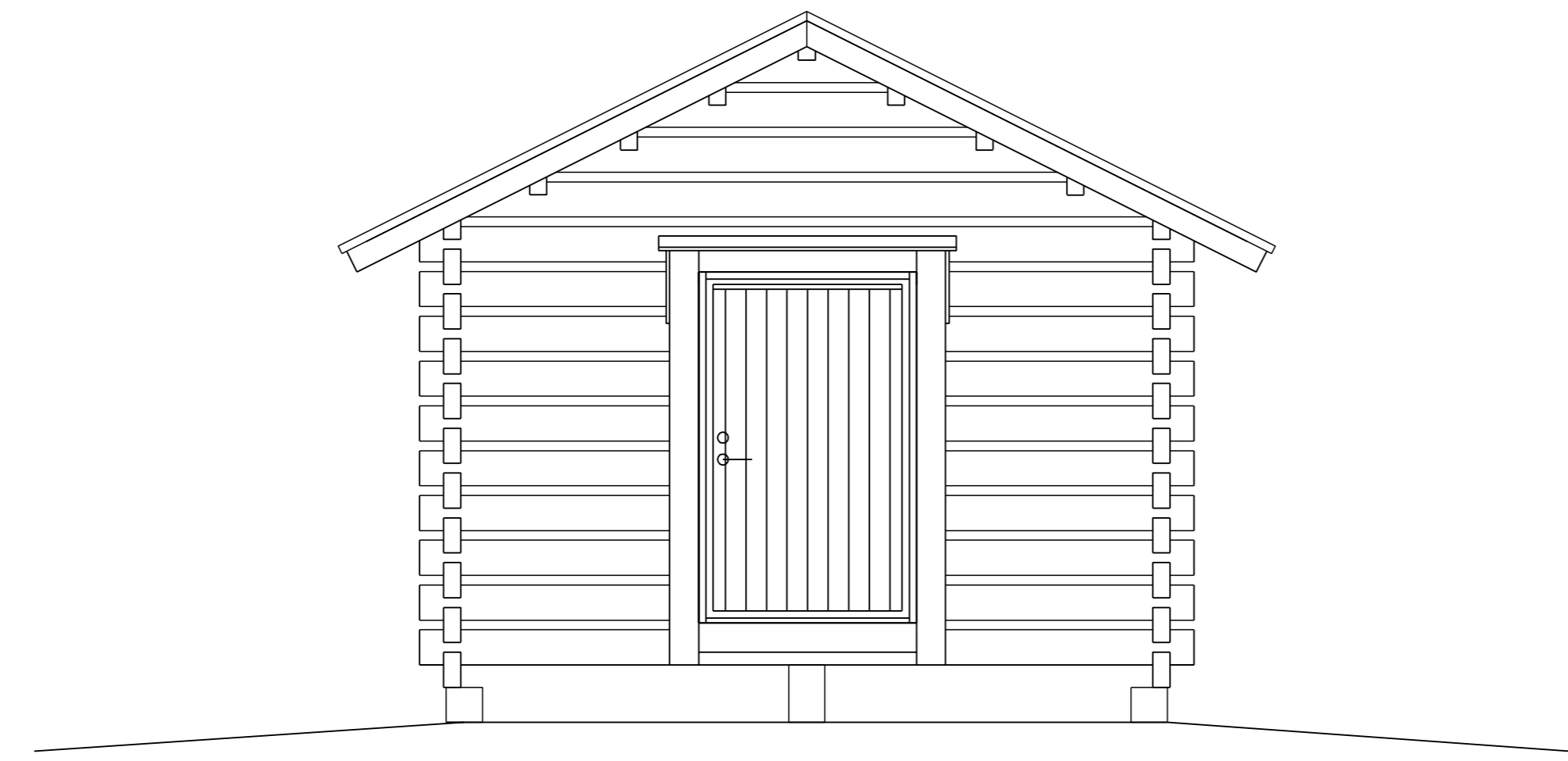


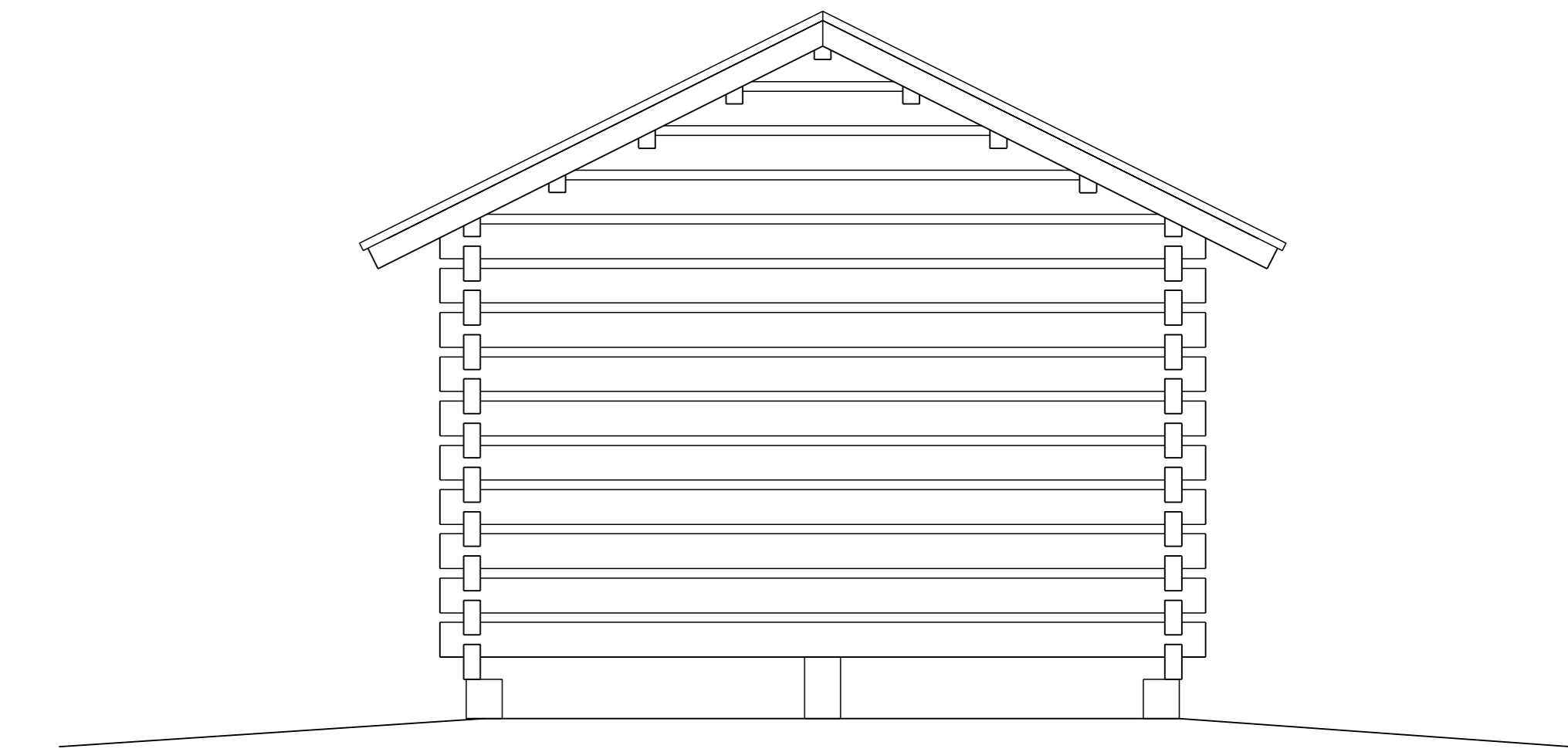
RAKOLIITERI



1. Peltikate
2. Rästäs- ja vuorilaudat
3. Hirsi 70x145
4. Harkko/betoni



Ilmansuunnat asemapiirroksen mukaan



Markkinoiden vahvimmat liiterit!

3300 mm x 3000 mm
Puuosatoimitus:
Hirsi 70mm lattiapalkit
145mm x 45mm. Ovi



2500 mm x 3400 mm
Valmiiksi koottu!
Hirsi 70mm lattiapalkit
145mmx45mm.
Perinneovi
Peltikatto

Tilaukset
040 70 20 235/Kalevi



Rästäs/kuljetusleveys
3,1m

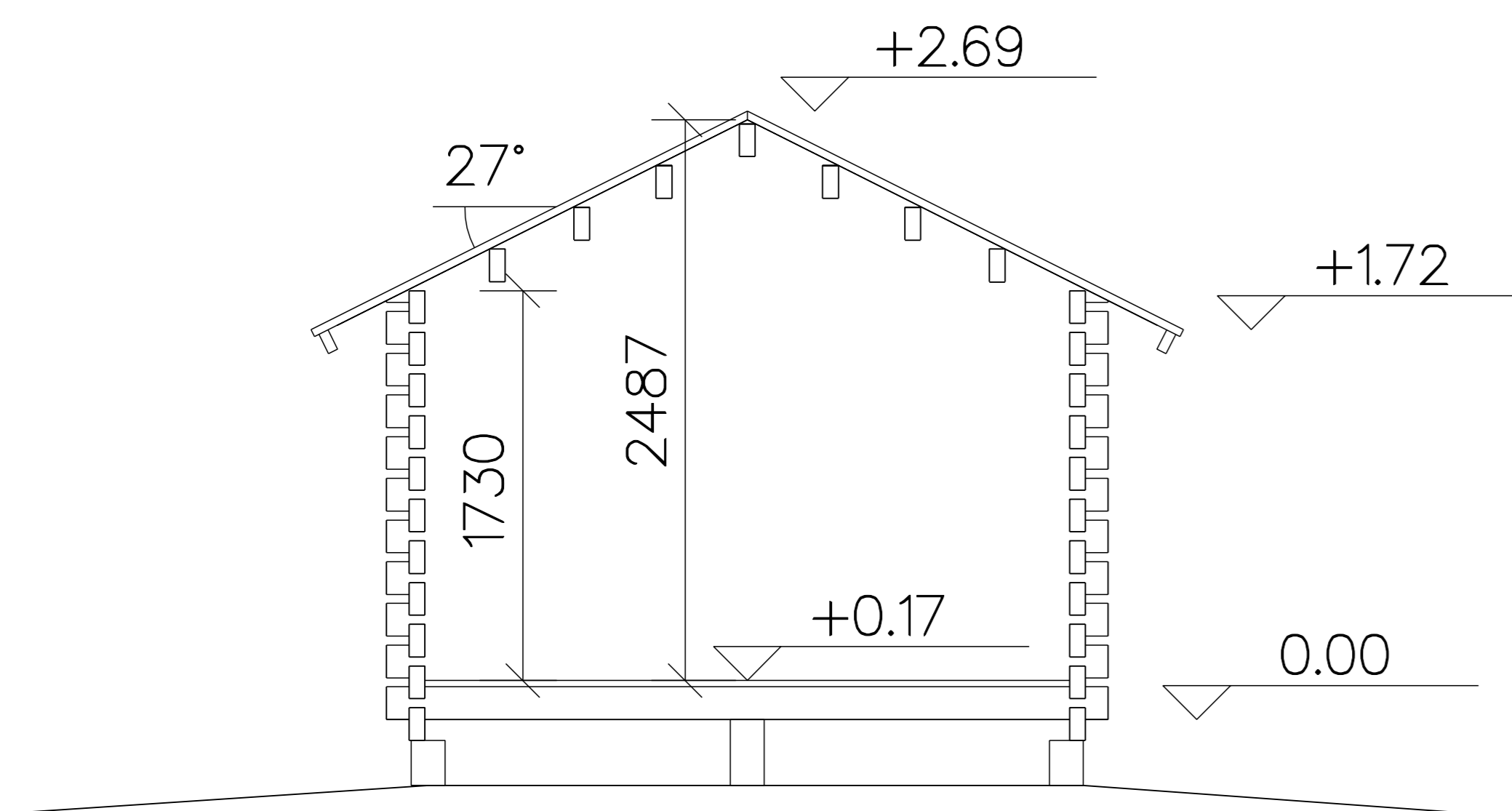
Hinta valmiiksi koottuna tehtaalla 3990€

Hinta osina tehtaalla 2990€

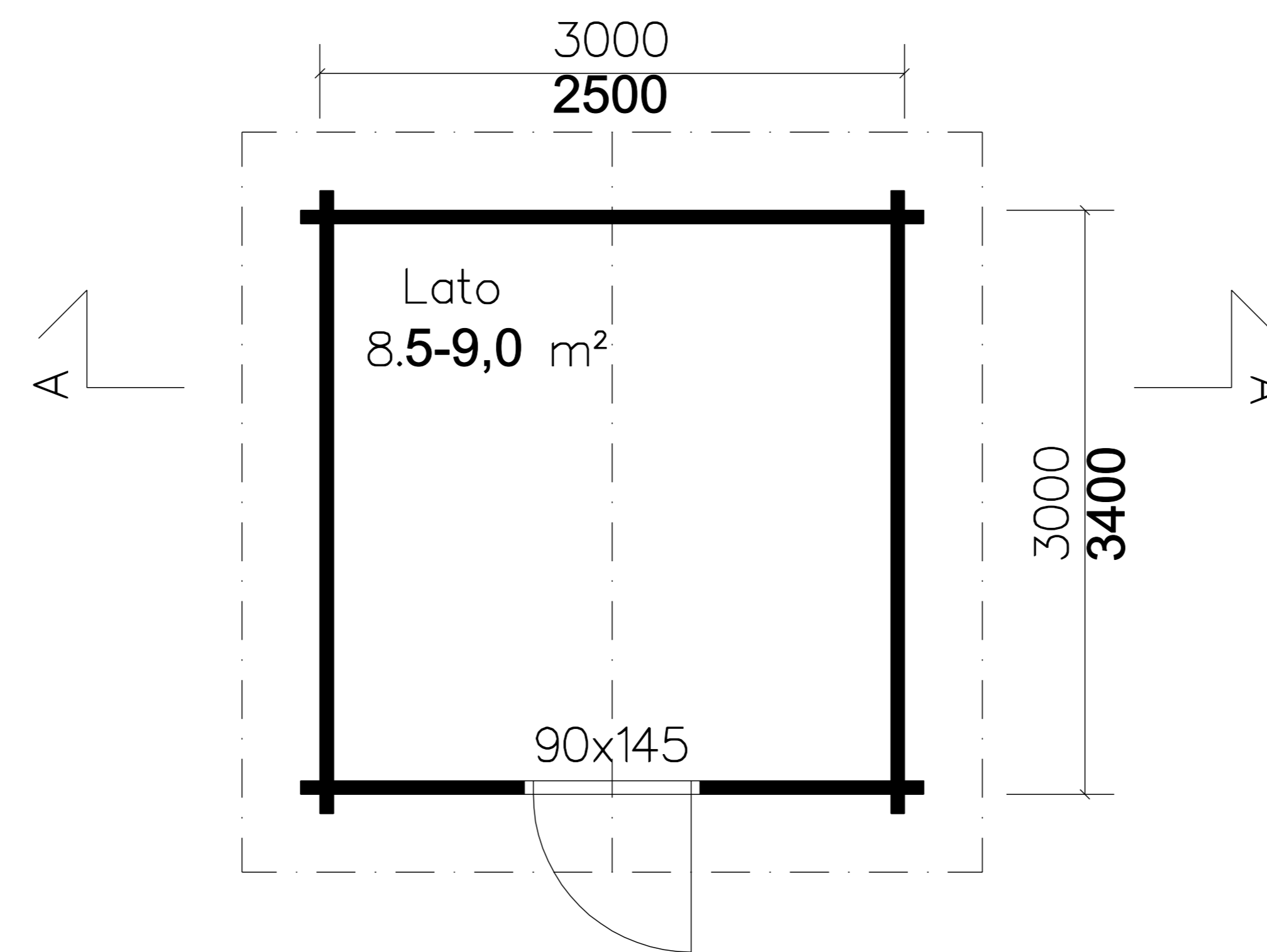
Hinta puuosatoimitus 1990€

Rahti Evijärveltä asiakkaan tontille 3€/km puh.040 70 20 235

LEIKKAUS A-A



Leikkauksen korkeudet toimitettaessa.
PERUSTUKSET ERILLISEN SUUNNITELMAN MUKAAN.



Weekend House

RAKENNUKSEN PALOLUOKKA P3

Lappajärventie 600, FI-62500 Evijärvi

Puh: 06-347 1100 info@weekendhouse.com

www.weekendhouse.com

TUNN.	LUKUM.	MUUTOS	NIMIM.	PVM
Kaupunginosa	Korttel/tila	Tontti/nro	Viranomaisen merkintä	
Rakennustoimenpide	UUDISRAKENNUS		Piirustuslaji PÄÄPIRUSTUS	Juoks.no 2(2)
Rakennuskohde	Hirsilato		Piirustuksen sisältö Pohja Julkisivut, Leikkaus ja	Mittakaavat 1:50
			Suunnittelija, työnnumero ja piirustuksen numero	Muutos
			ARK	
Päiväys, suunnittelija, nimen selvitys ja koulutus			Yhteyshenkilö	Tiedosto
09.02.2016		rak.ins. Heikki Jaaksi	HJa	